

# TANKSCHUTZBÜGEL/ TANK GUARD

**BMW F 900 GS**

(2024-)

Art.Nr./Item-no.:

**5026534 00 01** schwarz/black

**BMW F 900 GS**

(2024-)

Art.Nr./Item-no.:

**5026534 00 22**



## Inhalt

- 1x 700013778 Tankschutzbügel links schwarz
- 1x 700013779 Tankschutzbügel rechts schwarz
- ODER**
- 1x 700013780 Tankschutzbügel links edelstahl
- 1x 700013781 Tankschutzbügel rechts edelstahl
- 1x 700013777 Halter oben schwarz
- 1x 700013782 Schraubensatz:

- 2 Zylinderschraube M8x20
- 2 Sechskantschraube M12x100 **10.9**
- 2 Sechskantschraube M6x25
- 1 Aludistanz abgesetzt Ø25xØ13x55 (Absatz Ø20x5)
- 1 Aludistanz Ø22xØ13x8
- 1 VA-Spezialhülse
- 2 Tensilockmutter M8
- 2 U- Scheibe Ø12,5
- 2 U- Scheibe Ø8,4
- 2 U- Scheibe Ø6,4
- 2 Abdeckkappe M12 flach
- 1 Verbindungsstück Ø25

## Content

- 1x 700013778 Tank guard left black
- 1x 700013779 Tank guard right black
- OR**
- 1x 700013780 Tank guard left stainless steel
- 1x 700013781 Tank guard right stainless steel
- 1x 700013777 Holder top black
- 1x 700013782 Screw kit:

- 2 Allen screw M8x20
- 2 Hexagon bolt M12x100 **10.9**
- 2 Hexagon bolt M6x25
- 1 Alu spacer stepped Ø25xØ13x55 (step Ø20x5)
- 1 Alu spacer Ø22xØ13x8
- 1 VA special sleeve
- 2 Tensilock nut M8
- 2 Washer Ø12,5
- 2 Washer Ø8,4
- 2 Washer Ø6,4
- 2 Cover cap M12 flat
- 1 Connector Ø25





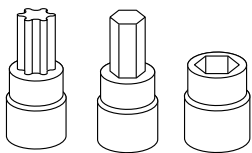
**Wichtig / Important:**

Beachten Sie die in Ihrem Land geltenden Zulassungsbestimmungen.  
Für den Bereich der BRD gilt: Ein Eintrag in die Fahrzeugpapiere ist nicht erforderlich.

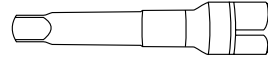
Wir empfehlen, die Montage in einer Fachwerkstatt durchführen zu lassen. Bei der Montage, alle zugänglichen Schrauben vorerst nur locker andrehen, sodass eine spannungsfreie Montage gewährleistet wird. Beim Anziehen der Schrauben, Anzugsmomente beachten.

We recommend having the installation carried out in a professional workshop. During installation, tighten all accessible screws loosely at first to ensure tension-free installation. When tightening the screws, observe the tightening torques.

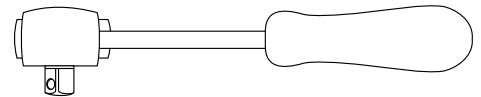
**Benötigte Werkzeuge / Required tools**



Set



Verlängerung/extension



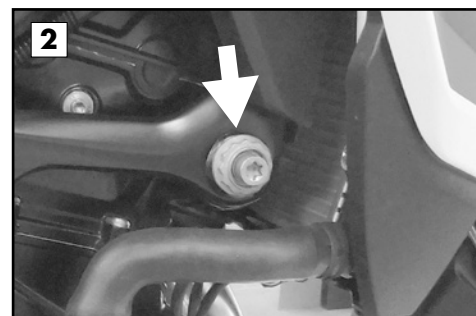
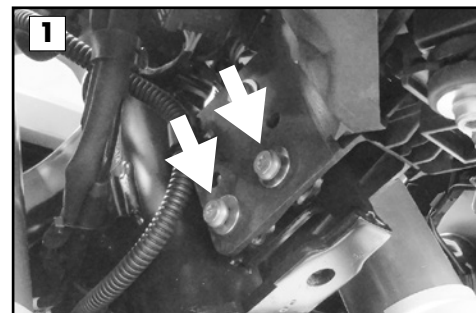
Ratsche/Ratchet

**Eine Seite nach der anderen montieren. Ansonsten besteht die Gefahr, dass sich der Motor absenkt.  
Auf der linken Seite beginnen.  
Mount one side after the other. Otherwise, there is the risk that the engine block change position.  
Start on the left side.**

### **Vorbereitende Maßnahmen / Preparatory actions**

Die beiden Schrauben [1] der Cockpitbefestigung entfernen, diese entfallen.  
Die Schraube des Lenkungsdämpfers entfernen, diese wird wiederverwendet, die Stahldistanz entfällt.  
Rechts und links jeweils die vordere Schraube [2] der Rahmenbefestigung entfernen, diese entfallen.

Remove the two screws [1] of the cockpit mounting, these are no longer required.  
Remove the screw of the steering damper, this is reused, the steel spacer is omitted.  
Remove the front screw [2] of the frame fastening on the right and left, these are omitted.



### **Montageanleitung / Installation Instruction**

#### **Montage des Halters oben:**

An den nun freien Bohrungen der Cockpitbefestigung.

#### **Seitlich:**

Mit den Sechskantschrauben M6x25 und U-Scheiben Ø6,4.

#### **Vorne:**

Zusammen mit dem Lenkungsdämpfer. Hierfür die Originalschraube und die mitgelieferte Spezialhülse verwenden. Darauf achten, dass das originale Gummi zwischen Distanz und Dämpfer mitverschraubt wird.

#### **Fastening of the holder top:**

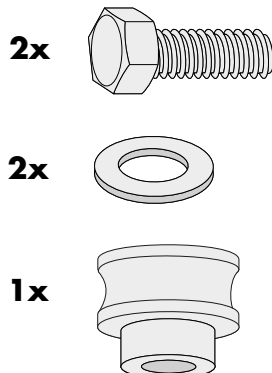
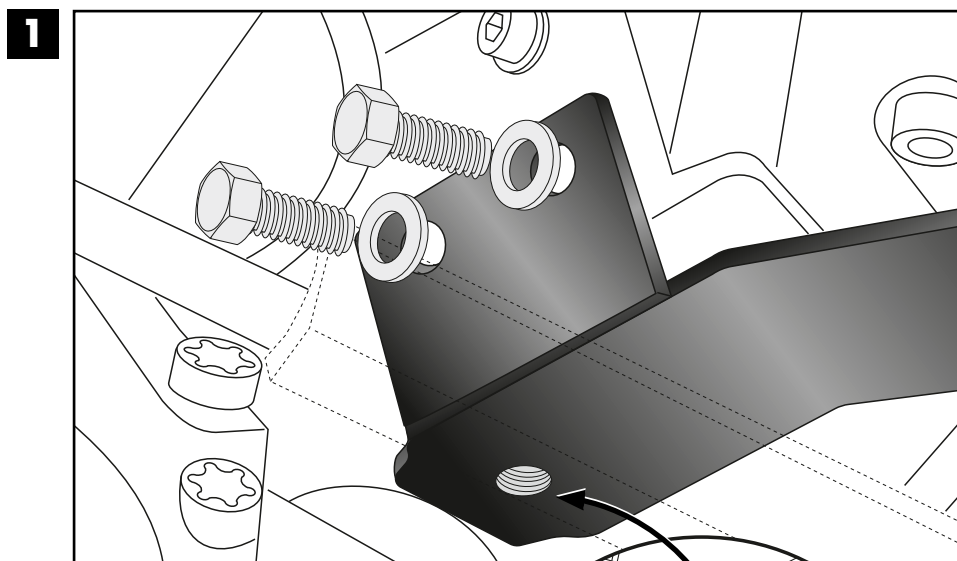
On the now free holes in the cockpit mounting.

#### **Laterally:**

With the hexagon screws M6x25 and washers Ø6.4.

#### **At the front:**

Together with the steering damper. Use the original screw and the special sleeve. Ensure that the original rubber is also screwed between the spacer and the damper.



## Montageanleitung / Installation Instruction

### Montage Tankschutzbügel

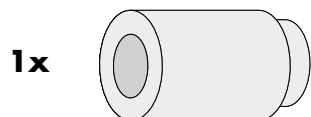
#### links hinten:

Mit der Sechskantschraube M12x100 und U- Scheibe Ø12,5. Zwischen Lasche und Rahmen die Distanz Ø25xØ13x55 fügen. Abdeckkappe M12 fügen.

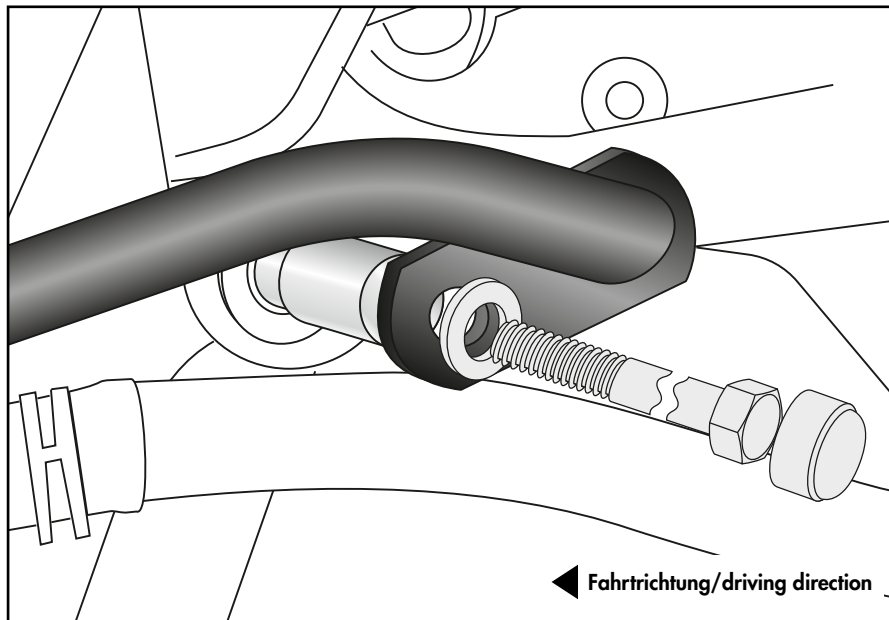
#### Fastening of the Tank guard

##### left rear:

With the hexagon bolt M12x100 and washer Ø12,5. Insert the spacer Ø25xØ13x55 between the bracket and frame. Add the M12 cover cap.



2



### Montage Tankschutzbügel

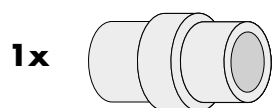
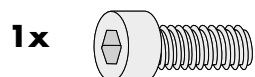
#### links vorne:

Am Adapter. Hierfür die Zylinderschraube M8x20, U- Scheibe Ø8,4 und Tensilockmutter M8 verwenden. Das Verbindungsstück Ø25 in das Rohrende fügen.

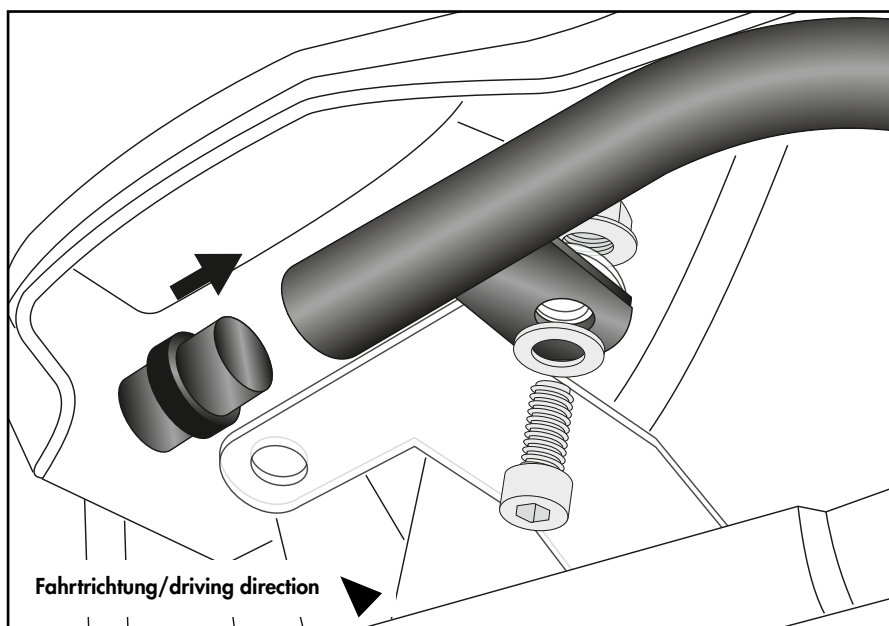
#### Fastening of the Tank guard

##### left front:

On the adapter. Use the allen screw M8x20, washer Ø8,4 and tensilock nut M8. Insert the connector Ø25 into the end of the pipe.



3



## Montageanleitung / Installation Instruction

### Montage Tankschutzbügel

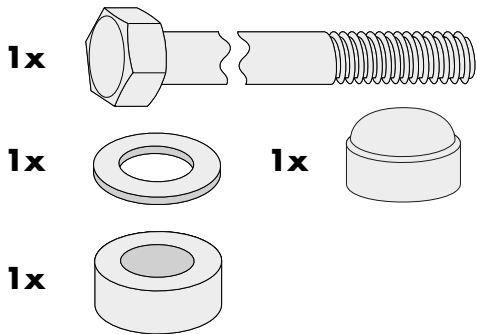
#### rechts hinten:

Mit der Sechskantschraube M12x100 und U-Scheibe Ø12,5.  
Zwischen Lasche und Rahmen die Distanz Ø22xØ13x8 fügen.  
Abdeckkappe M12 fügen.

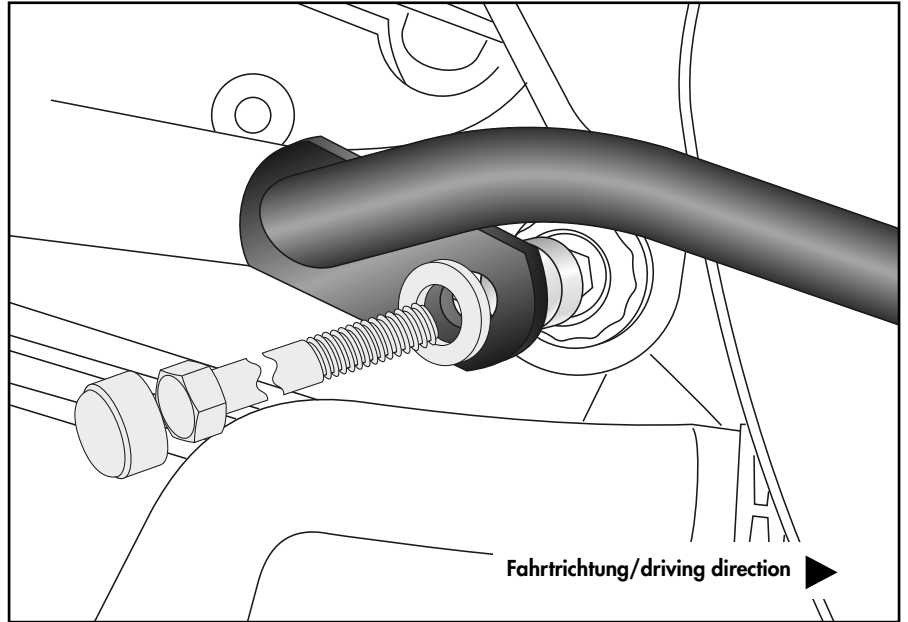
#### Fastening of the Tank guard

##### right rear:

With the hexagon bolt M12x100 and washer Ø12,5.  
Insert the spacer Ø22xØ13x8 between the bracket and frame.  
Add the M12 cover cap.



4



### Montage Tankschutzbügel

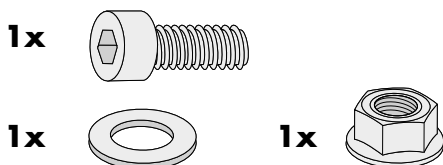
#### rechts vorne:

Am Adapter.  
Hierfür die Zylinderschraube M8x20, U-Scheibe Ø8,4 und Tensilockmutter M8 verwenden.  
Die Rohrenden zusammenstecken.

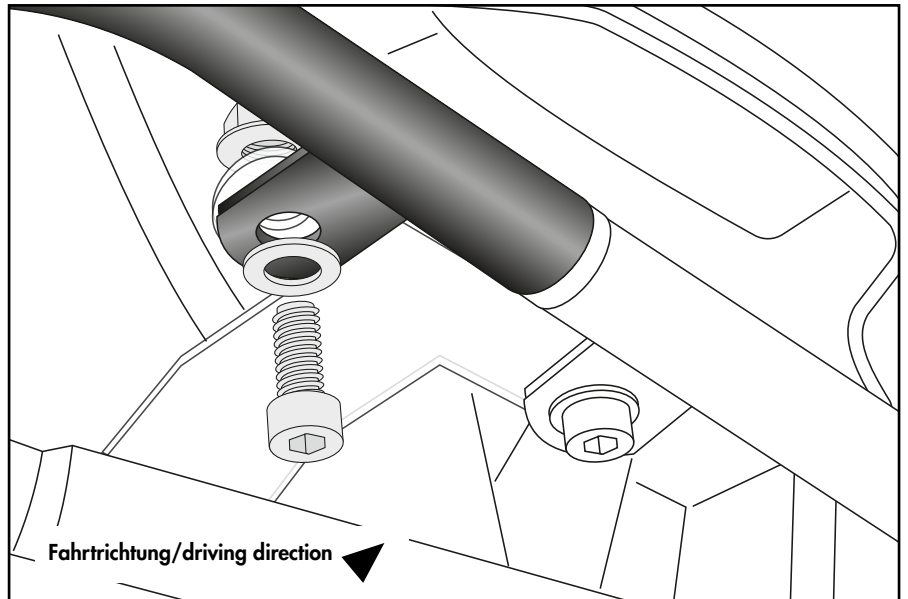
#### Fastening of the Tank guard

##### right front:

On the adapter.  
Use the allen screw M8x20, washer Ø8,4 and tensilock nut M8.  
Push the pipe ends together.



5



### Achtung / Attention:

Nach der Montage alle Verschraubungen auf festen Sitz kontrollieren! Abgebaute Teile wieder montieren.  
Bitte beachten Sie unsere beigefügten Serviceinformationen.

Control all screw connections after the assembling for tightness! Reassemble the dismantled parts. Please notice our enclosed service information.

Weiteres Zubehör für dieses Modell auf [www.hepco-becker.de](http://www.hepco-becker.de) / More accessories for this model see [www.hepco-becker.de](http://www.hepco-becker.de)

HEPCO&BECKER GmbH | An der Steinmauer 6 | 66955 Pirmasens | Germany | Tel. +49 6331 1453100 | Fax: +49 6331 1453 120 | Mail: [vertrieb@hepco-becker.de](mailto:vertrieb@hepco-becker.de)

HEPCO&BECKER

5026534 00 01/ 5026534 00 22

5