

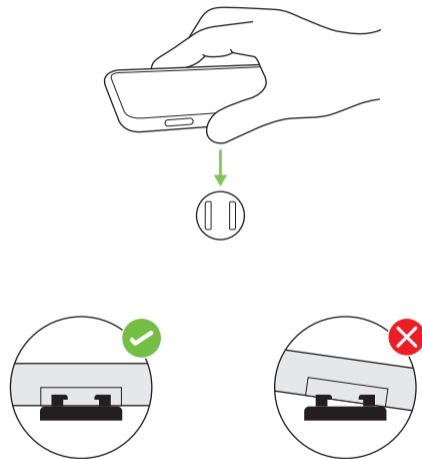
A



B



2,5Nm  
Use Screwlock  
Utiliser un verrou à vis  
Use tornillo de bloqueo



SP CONNECT

SP Connect is a registered trademark © 2018 SP United / PATENT PENDING SYSTEM / All rights reserved  
FR: SP Connect est une marque déposée © 2018 SP United / système avec brevet en instance / Tous droits réservés  
ES: SP Connect es una marca registrada © 2018 SP United / sistema con patentes pendientes / Todos los derechos reservados

SP  
CONNECT

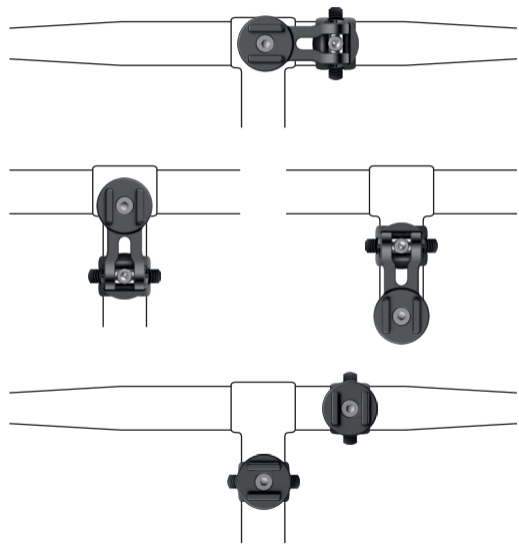
## UNIVERSAL BIKE MOUNT

Mounting instructions  
Instructions de montage  
Instrucciones de montaje



EN  
FR  
ES

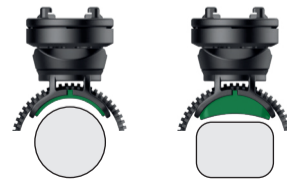
1. Choose mounting position  
Choisir la position de montage  
Elija la posición de montaje



2. Choose angle  
Choisir l'angle  
Elija el ángulo



2. Choose appropriate insert (round/flat)  
Choisir l'insert approprié (rond/plat)  
Elija el inserto apropiado (redondo/plano)



4. Fasten strap  
Fixation de la ceinture  
Fijación de la correa



5. Connect your Phone Case  
Connectez votre étui pour téléphone  
Conecta tu funda de teléfono

